

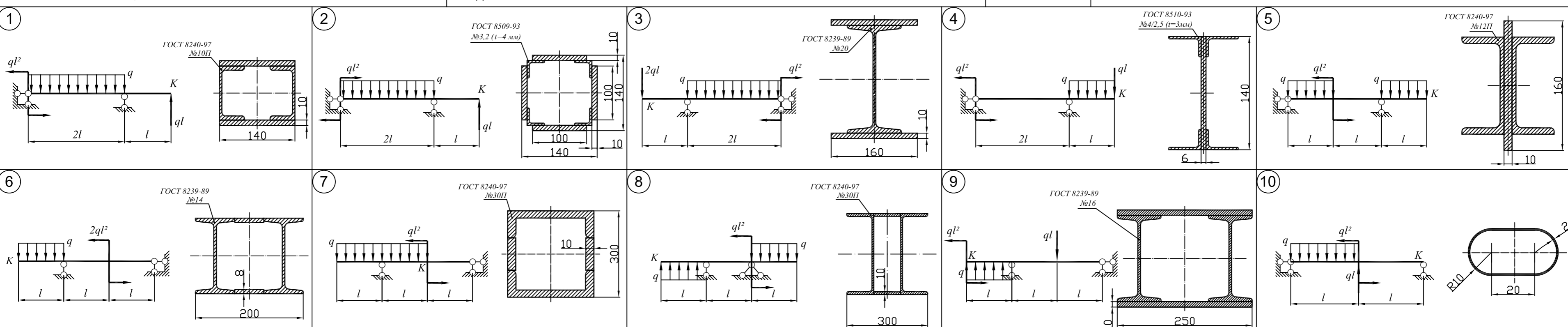
Для заданной балки требуется:
 1) Построить эпюры Q_y и M_x .
 2) Определить величину нагрузки при $\sigma_{TP} = \sigma_{TCK} = 240$ МПа, $n_T = 1.5$, $l = 1$ М.
 3) Определить угловое перемещение сечения K ($E = 2 \cdot 10^5$ МПа).
 4) Нарисовать форму оси балки.

Статически определимые балки

Расчётно - проектировочное задание N 4 задача 1

лист 1
листов 2

МГТУ им. Н.Э. Баумана
Кафедра РК5
"Прикладная механика"



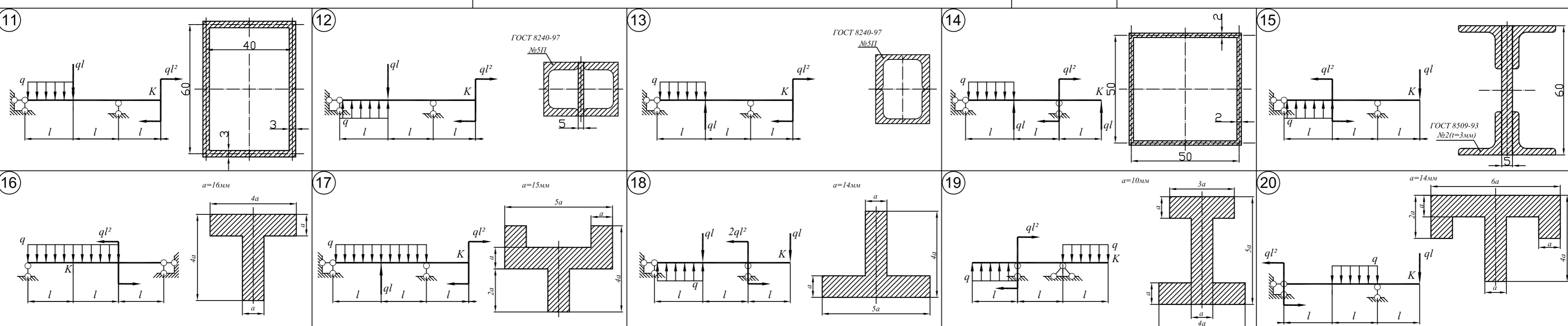
Для заданной балки требуется:
 1) Построить эпюры Q_y и M_x .
 2) Определить n_T при $q = 10$ кН/М, $l = 0.4$ М, $\sigma_{TP} = \sigma_{TCK} = 320$ МПа.
 3) Определить линейное перемещение сечения K ($E = 2 \cdot 10^5$ МПа).
 4) Нарисовать форму оси балки.

Статически определимые балки

Расчётно - проектировочное задание N 4 задача 1

лист 1
листов 2

МГТУ им. Н.Э. Баумана
Кафедра РК5
"Прикладная механика"



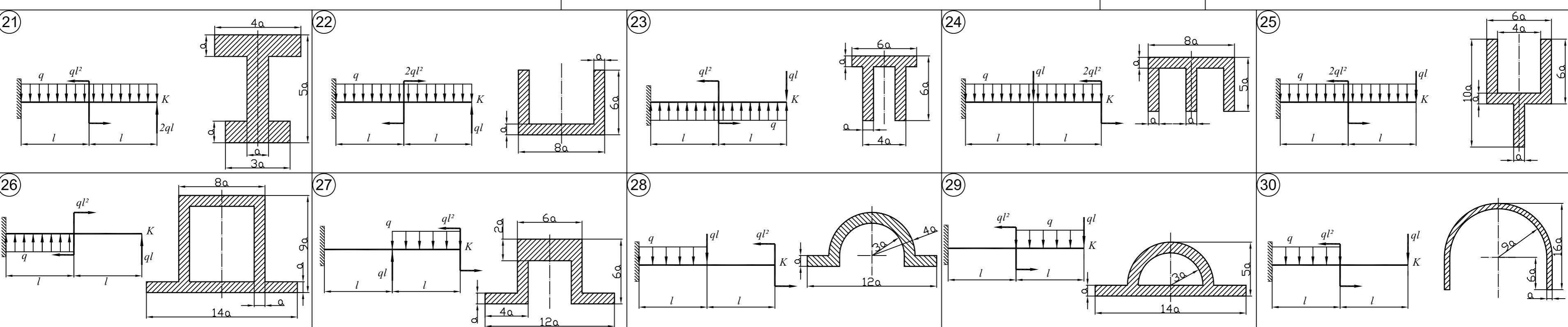
Для заданной балки требуется:
 1) Построить эпюры Q_y и M_x .
 2) Определить размер a сечения при $q = 3$ кН/М, $l = 0.4$ М, $n_T = 2$, $\sigma_{TP} = \sigma_{TCK} = 300$ МПа.
 3) Определить линейное перемещение сечения K ($E = 2 \cdot 10^5$ МПа).
 4) Нарисовать форму оси балки.

Статически определимые балки

Расчётно - проектировочное задание N 4 задача 1

лист 1
листов 2

МГТУ им. Н.Э. Баумана
Кафедра РК5
"Прикладная механика"



Статически определимые балки

Расчётно - проектировочное задание N 4 задача 2

лист 2
листов 2

МГТУ им. Н.Э. Баумана
Кафедра РК5
"Прикладная механика"

Для заданной балки требуется:
 1) построить эпюру напряжений в поперечном сечении, изображая сечение в масштабе 1:1;
 2) определить коэффициент запаса по текучести ($\sigma = 240$ МПа).

Для заданной балки требуется:
 1) построить эпюру моментов;
 2) вычислить наибольшее нормальное напряжение в опасном сечении и определить коэффициент запаса по текучести ($\sigma = 240$ МПа);
 3) построить эпюру нормальных напряжений в опасном сечении, изображая сечение в масштабе 1:1.
 Размеры двутавров - по ГОСТ 8239-89, размеры швеллеров - по ГОСТ 8240-97. Швеллеры серии "Т" с параллельными гранями полок.

