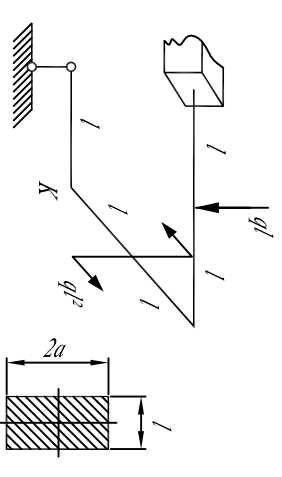


Раскрыть статическую неопределенность и построить эпюры изгибающих и крутящих моментов.
Найти линейное перемещение сечения К. Принять $G=0,4E$

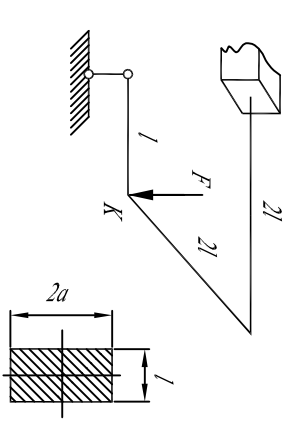
Статически неопределимые задачи изгиба
Второй семестр Модуль 1 Задача 3

МГТУ им. Н.Э. Баумана
Кафедра РКС
"Прикладная механика"

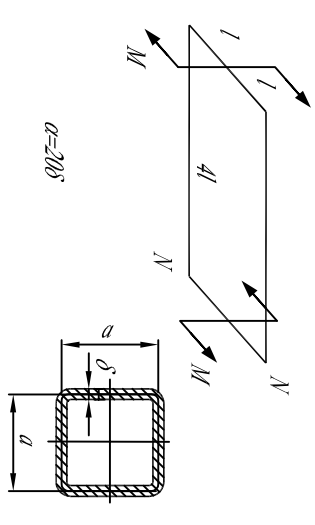
16



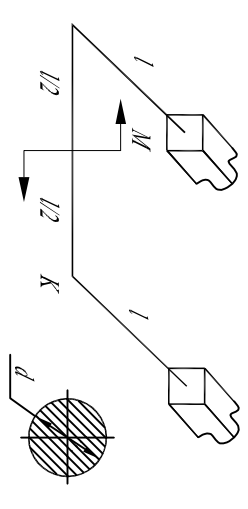
17



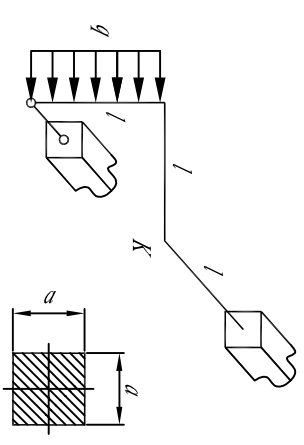
18



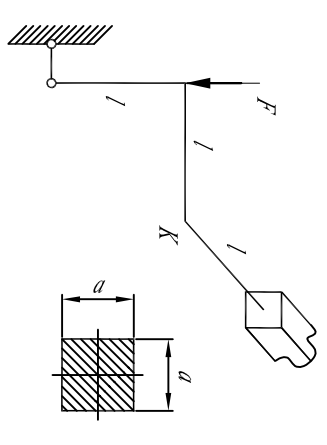
19



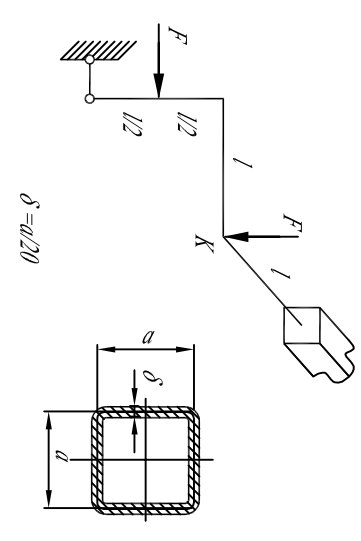
20



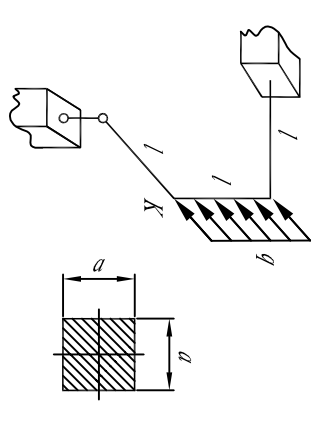
21



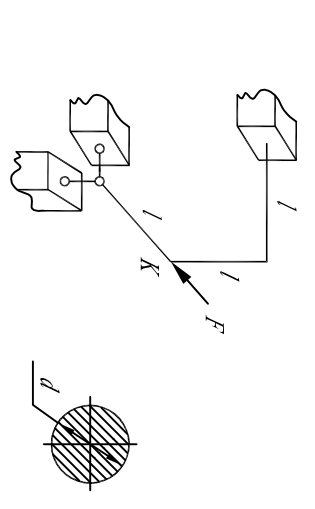
22



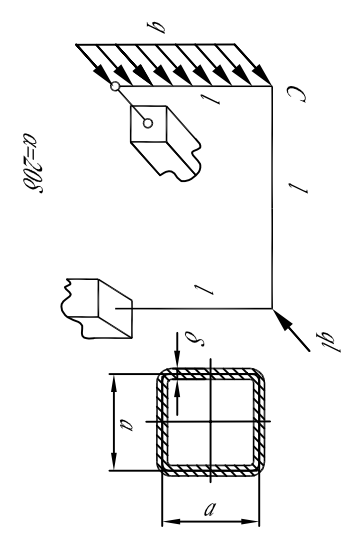
23



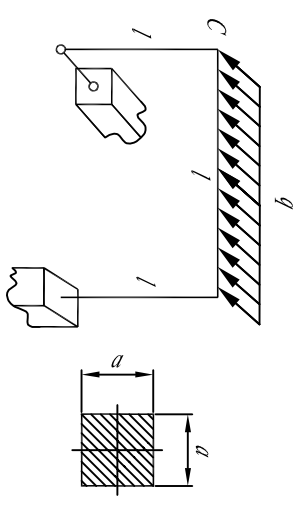
24



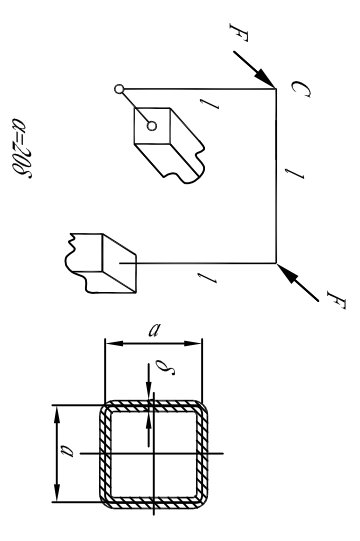
25



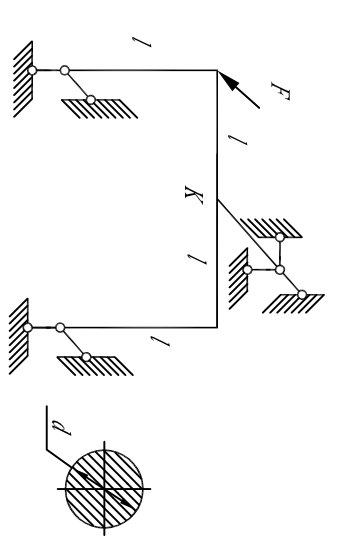
26



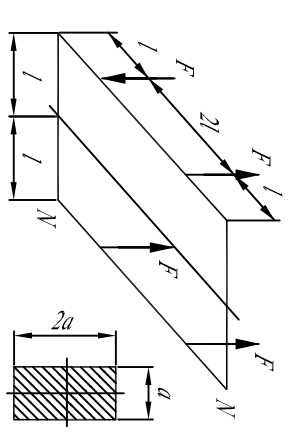
27



28



29



30

