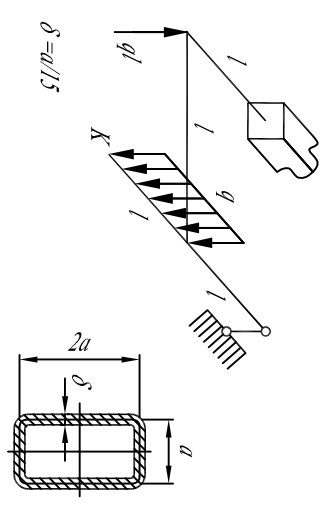


Раскрыть статическую неопределенность и построить эпюры изгибающих и крутящих моментов.  
Найти линейное перемещение сечения К. Принять  $G=0,4E$

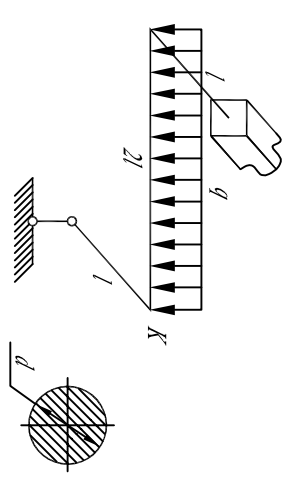
Статически неопределимые задачи изгиба  
Второй семестр Модуль 1 Задача 3

МГТУ им. Н.Э. Баумана  
Кафедра РЖБ  
"Прикладная механика"

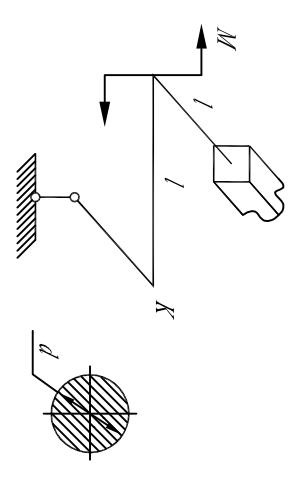
1



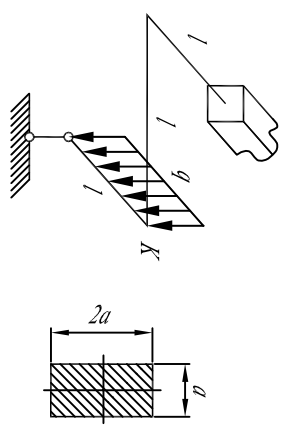
2



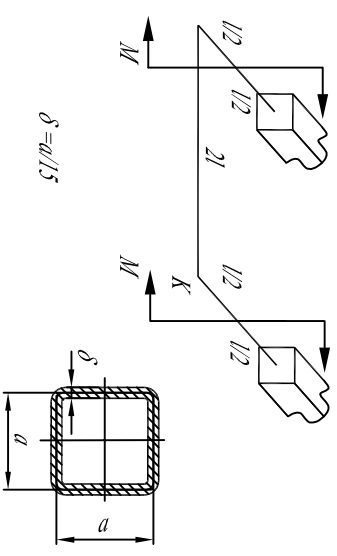
3



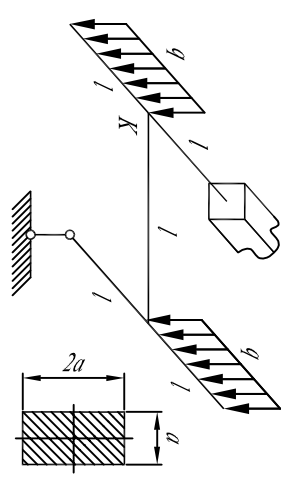
4



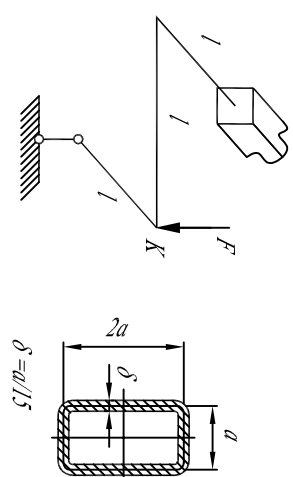
5



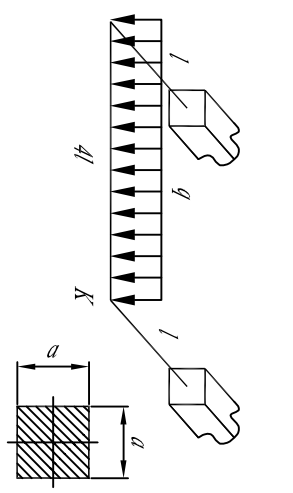
6



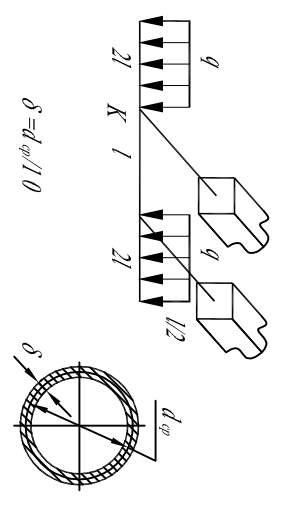
7



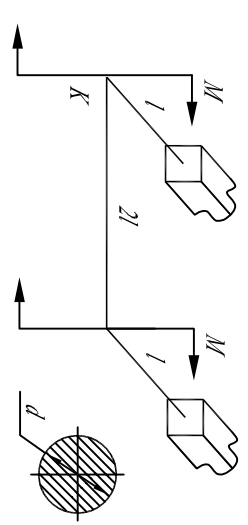
8



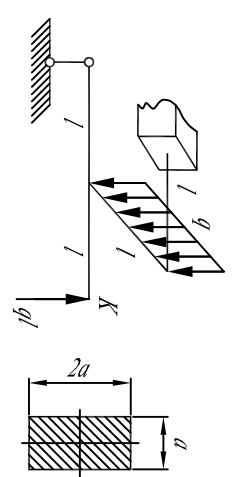
9



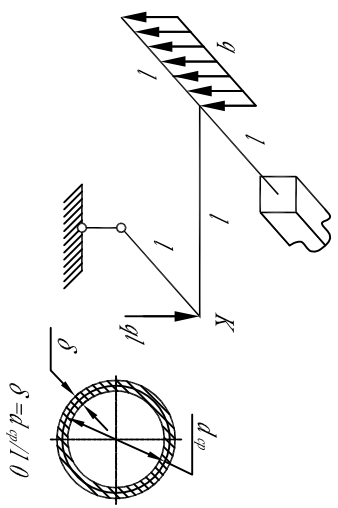
10



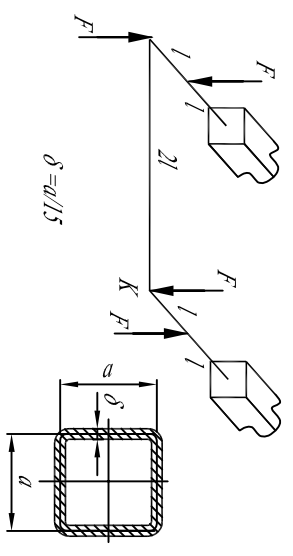
11



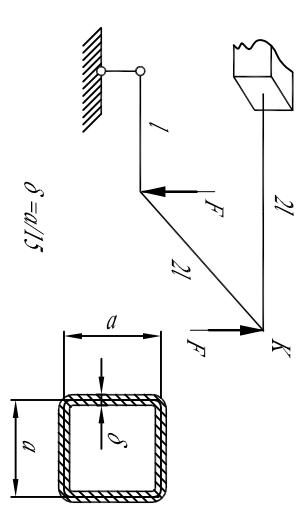
12



13



14



15

